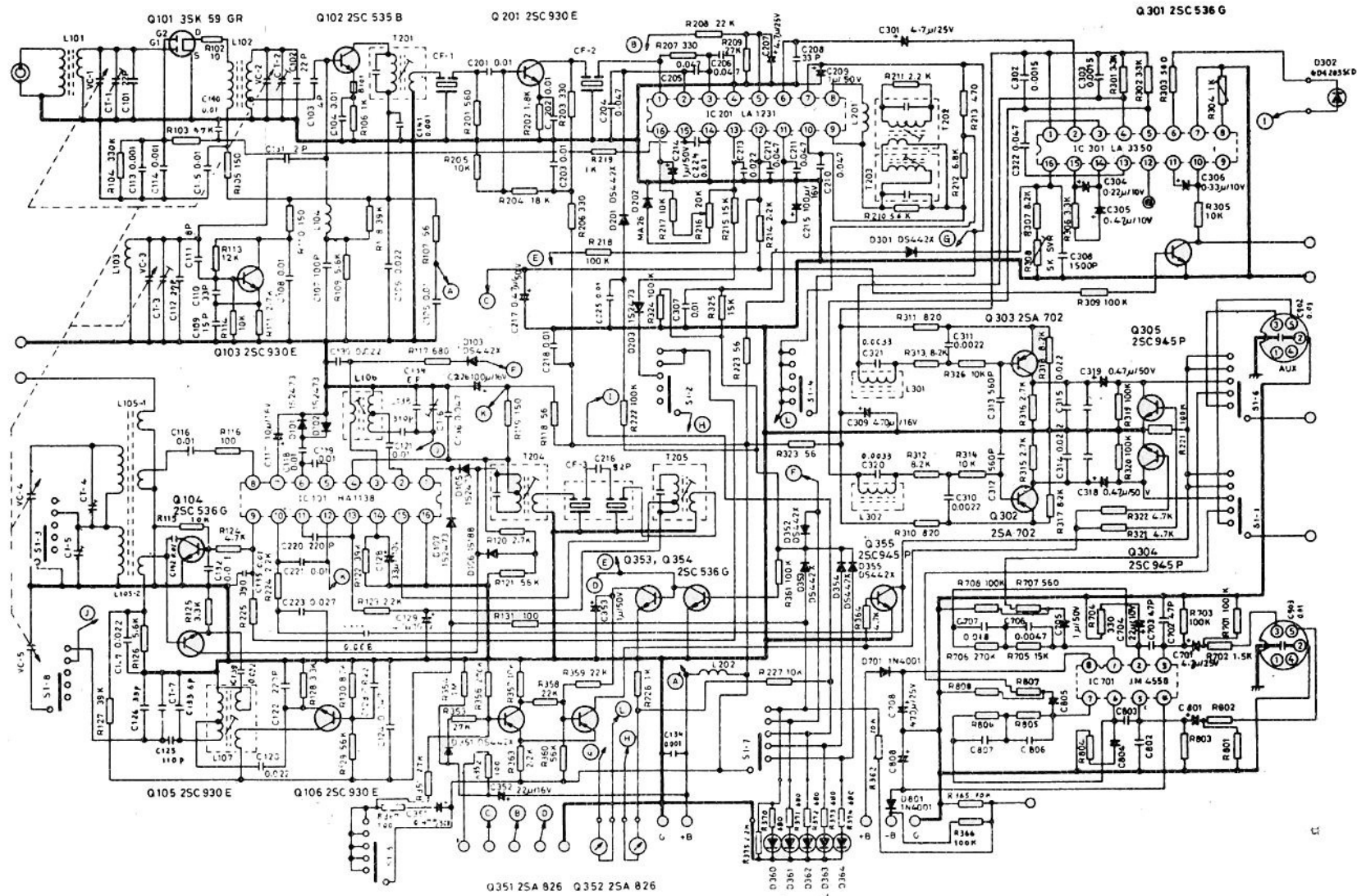


# SCHÉMA DE PRINCIPE (suite) PARTIE HF FI



Les descriptions et caractéristiques figurant sur ce document sont données à titre d'information et non d'engagement. En effet, soucieux de la qualité de nos produits, nous nous réservons le droit d'effectuer, sans préavis, toute modification ou amélioration.

# SCHÉMA DE PRINCIPE PARTIE BF

